

STR300



Погружной датчик температуры 4-20 мА

STR300 - электронный погружной трансмиттер температуры, передающий замеренное значение в виде токового сигнала 4 – 20 мА.

STR300 устанавливается в трубах с защитной гильзой. Погружная часть гильзы закрыта в нижней части, что упрощает замену датчика (при необходимости).

Для новых установок гильза должна быть заказана отдельно, см. ДОПОЛНЕНИЯ.

Трансмиситтер предназначен для замера как низких, так и высоких температур.

Датчик подключается двухпроводным кабелем, который подает питание и передает выходной сигнал. Считывание сигнала происходит через дополнительное сопротивление R_L . Напряжение питания U_M складывается из напряжения питания трансмиттера U_G и падения напряжения на внешнем резисторе и проводах.

ТЕХНИЧЕСКИЕ ДАННЫЕ

Диапазон см. таблицу
Выходной сигнал 4-20 мА
Постоянная времени без гильзы в воде
..... примерно 7 сек

Постоянная времени с гильзой в воде

Медь PN16 с контактной пастой 19 сек
Медь PN16 без контактной пасты 23 сек
Нерж. сталь PN25 с контактной пастой 20 сек
Нерж. сталь PN25 без контактной пасты 24 сек

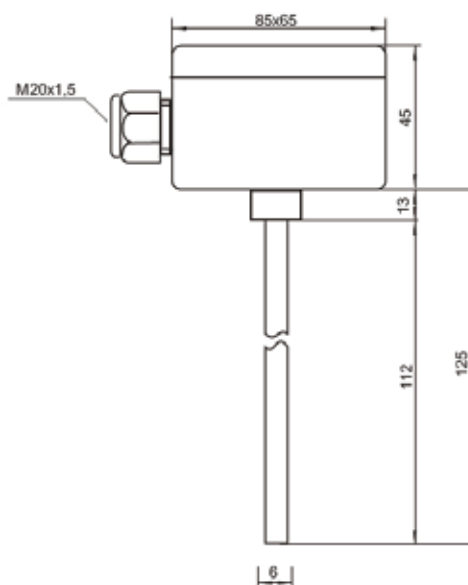
Материалы

Погружная часть нержавеющая сталь
Соединительная коробка полиамид пластик
Стандарт защиты IP 65
Размеры (в мм) см. рисунок и таблицу
Напряжение на трансмиттере U_G max. 36 V DC
 U_G min. 15 V DC
Максимальная нагрузка (Ом) $R = (U_M - 9)/0,02A$
Погрешность $\pm 0,4$ % от диапазона
..... при 25 °C и $U_G = 24$ V DC
Температурная зависимость $\pm 0,04$ °C/°C
..... при 25 °C и $U_G = 24$ V DC
Зависимость по напряжению 0,1 °C когда
 $U_G =$ от 15 до 36 V DC
Зависимость по нагрузке 0,1 °C
когда R = от 0 до макс. R
Допустимая температура (усилитель) от -20°C
до +70°C

Соответствие стандартам

EMC EN 50081-1, EN 50082-1

РАЗМЕРЫ мм



Спец. номер	Обозначение	Диапазон	NL	Вес
		°C	мм	г
0-069-2022-0	STP300-100 -50/50	-50/50	113	107
0-069-2024-0	STP300-100 0/100	0/100	113	107
0-069-2026-0	STP300-100 0/160	0/160	113	107
0-069-2028-0	STP300-200 -50/50	-50/50	213	114
0-069-2030-0	STP300-200 0/100	0/100	213	114
0-069-2032-0	STP300-200 0/160	0/160	213	114
0-069-2034-0	STP300-300 -50/50	-50/50	313	122
0-069-2036-0	STP300-300 0/100	0/100	313	122
0-069-2038-0	STP300-300 0/160	0/160	313	122
0-069-2040-0	STP300-400 -50/50	-50/50	413	130
0-069-2042-0	STP300-400 0/100	0/100	413	130
0-069-2044-0	STP300-400 0/160	0/160	413	130

РЕКОМЕНДАЦИИ ПО ПРИМЕНЕНИЮ

Если температура среды выше 50°C, рекомендуется выбирать датчик STP300 на 50–100 мм длиннее, чем гильза.

Это уменьшит риск воздействия высоких температур на усилитель, см. рисунок.

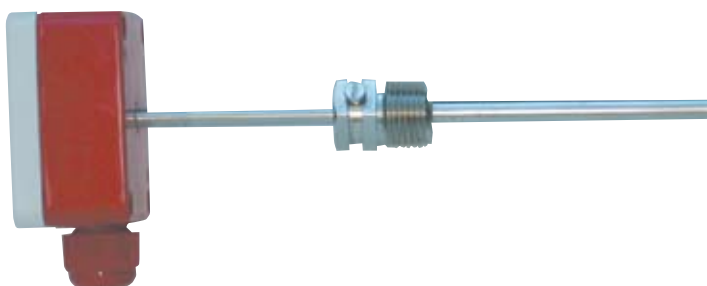
ПОДКЛЮЧЕНИЕ

Датчик работает, даже если подключение кабелей 2 и 3 будет обратным.

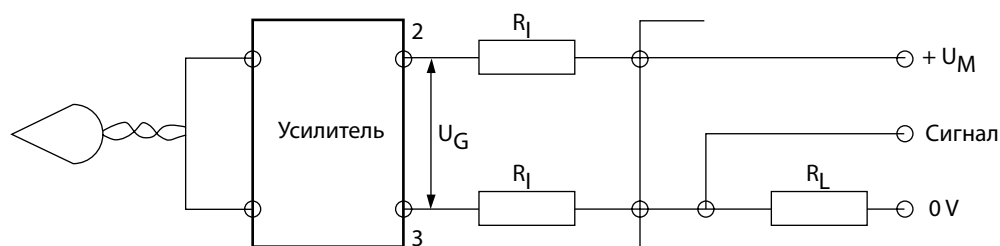
Кабель: 0,2-1,5 мм².

Внимание! После подключения питания не прикасаться к контактам датчика.

РЕКОМЕНДАЦИИ ПО ПРИМЕНЕНИЮ



ПОДКЛЮЧЕНИЕ



$$R = 2R_1 + R_L$$

РЕГУЛИРОВКА

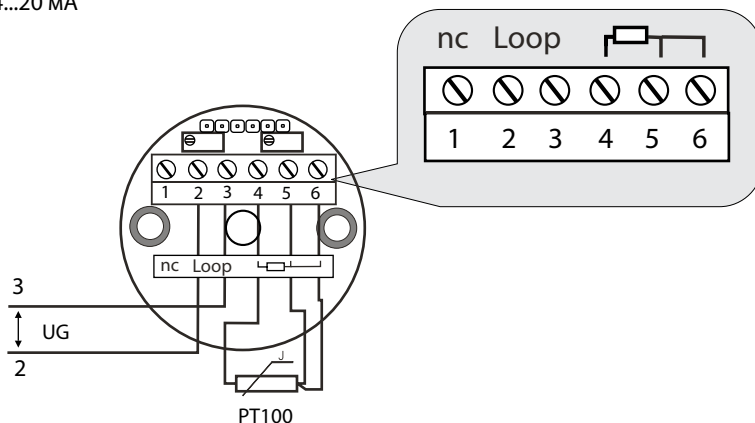
Перед поставкой датчик калибруется на требуемый диапазон и допустимую погрешность. При нормальных условиях дальнейшая калибровка не требуется. Чувствительный элемент и электронный блок калибруются вместе. После замены одного из них калибровка не сохраняется. Встроенный усилитель имеет два регулировочных потенциометра:

- ZERO - для подстройки нижней части диапазона, 4 мА.
- SPAN - для подстройки верхней части диапазона, 20 мА.

При калибровке подстроить сначала ZERO, затем SPAN. Из-за их взаимозависимости процедуру необходимо повторить несколько раз.

РЕГУЛИРОВКА

4...20 мА



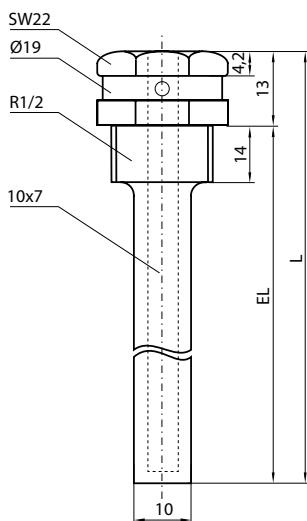
$U_G = 15 \dots 36 \text{ V DC}$

ДОПОЛНЕНИЯ

Спец. номер	Описание	Длина (L)	Вес
		мм	г
Гильза из никелированной меди PN16			
912-1040-000	Гильза STP 50 мм	63	85
912-1041-000	Гильза STP 100 мм	113	100
912-1042-000	Гильза STP 150 мм	163	115
912-1043-000	Гильза STP 200 мм	213	130
912-1044-000	Гильза STP 250 мм	263	145
912-1045-000	Гильза STP 300 мм	313	160
912-1046-000	Гильза STP 400 мм	413	190
Гильза из нержавеющей стали PN25			
912-1050-000	Гильза STP 50 мм	63	75
912-1051-000	Гильза STP 100 мм	113	85
912-1052-000	Гильза STP 150 мм	163	95
912-1053-000	Гильза STP 200 мм	213	105
912-1054-000	Гильза STP 250 мм	263	115
912-1055-000	Гильза STP 300 мм	313	125
912-1056-000	Гильза STP 400 мм	413	145

РАЗМЕРЫ мм

Гильза из никелированной меди PN16



Гильза из нержавеющей стали PN25

